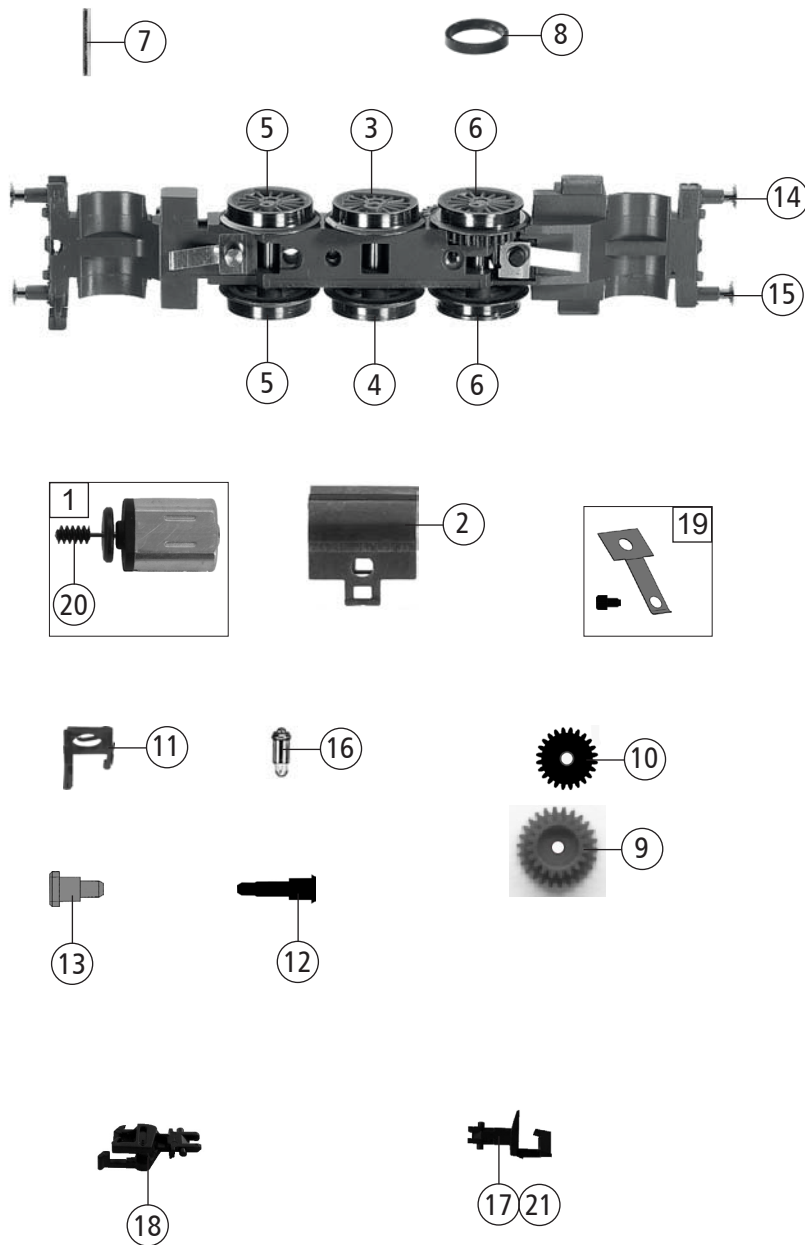


Pos. Nr. Pos.no.	Beschreibung Description	Art.-Nr. Art.no.	Preisgruppe Price bracket
706404	DB BR 064	=	N
706484		=	N
1	KESSEL KPL. BETR. NR. 64 518 Boiler complete Loco no 64 518	10706404	34
2	LICHTLEITER-SATZ Light conductor set	00137086	11
3	HALTESTANGE Handrail	00197702	3
4	STEUERUNG KPL. MIT KUPPELSTANGE Reversing gear complete w. coupling rod	00327142	27
5	LICHTLEITER UNTEN Lower light conductor	13714202	9
6	FAHRGESTELL M.RADSÄTZEN Chassis with wheelsets	41706103	30
7	DECKPLATTE UNTEN Lower cover plate	00437063	5
8	LUFTKESSEL -SATZ Air tank (tender) set	00447063	9
9	VOR-U.NACHLAUFGESTELL Set of carrying wheels complete	00477063	16
10	ZYLINDERKASTEN KPL. Cylinder box complete	48706101	17
11	RADSATZ VOR-U.NACHLAUFGESTELL Carrying wheelset complete	00537030	11
12	STROMABNEHMEREINSATZ MIT LAMPE Power pick-up assembly comp. w. lamp	00607063	25
13	ENTSTÖRDROSSEL Suppressor choke	00644101	7
14	ZK-SCHRAUBE M1,4x3 mm ZK-Screw	00700203	1
15	SK-SCHRAUBE M1,6x3 mm SK-Screw	125023	3
16	SCHRAUBE M1,6x10 mm Screw	85746	3
Digital			
17	STROMABNEHMEREINSATZ MIT LAMPE Power pick-up assembly comp. w. lamp	06070631	18
18	DEKODER Decoder	68706482	32

Änderungen in Konstruktion und Ausführung vorbehalten
We reserve the right to change the construction and specification



706404		DB	BR 064	=		N
706484				=		N
Pos. Nr. Pos.no.	Beschreibung Description	Art.-Nr. Art.no.	Preisgruppe Price bracket			
1	MOTOR KPL. Motor complete	145988	28			
2	MOTORHALTEBÜGEL Motor retainer clip	00507906	2			
3	TREIBRAD LI. UGR. Left driving wheel	00517079	7			
4	TREIBRAD RE. UGR. Right driving wheel	00517080	7			
5	KUPPELRAD OHNE NUT Left coupled wheel w/o groove	00517081	7			
6	KUPPELRAD MIT NUT Left coupled wheel with groove	00517082	7			
7	ACHSE Axle	00527007	1			
8	HAFTREIFEN Traction tyre	00547004	1			
9	UNTERSETZUNGSRAD Reduction gear wheel	00567151	6			
10	ZAHNRAD Gear wheel	00567152	6			
11	LAMPENHALTER MIT BELEUCHTUNGSF. Lamp support with light contact spring	00637098	9			
12	BOLZEN F.KUPPELSTANGE Bolt for coupling rod	00730562	2			
13	BUNDBOLZEN FÜR ZAHNRAD Flanged bolt for gear wheel	00730564	2			
14	STECKPUFFER (GEWÖLBT) Plug-in buffer, curved	00757011	2			
15	STECKPUFFER (FLACH) Plug-in buffer, flat	00757012	2			
16	ERS.-GLUEHLAMPE KLAR M.STECKFA Replacem. bulb,clear, w. plug-in socket	00006535	8			
17	STANDARD-STECKKUPPLUNG Clip-in coupling	9525	---			
18	PROFI-STECKKUPPLUNG Profi Clip-in coupling	9545	---			
19	KONTAKTFEDER MIT BOLZEN Contact spring with bolt	61793400	4			
20	SCHNECKE Wormgear	00567608	8			
21	KUPPLUNG N-SPUR Coupling	98189	6			